









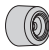
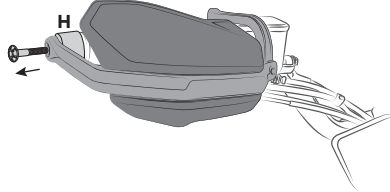


ADV HANDGUARD FOR KOVE 800 / 510X PARAMANO ADV PER KOVE 800 / 510X

COD. 500010750

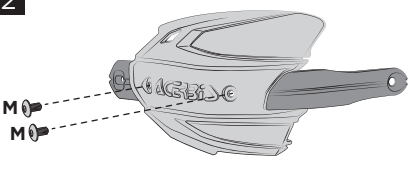
ACERBIS PARTS				OEM PARTS	
					
A - (2 PCS)	L - (2 PCS)	E - (4 PCS)	F - (2 PCS)	N - (6 PCS)	G - (2 PCS)
					H - (2 PCS)
B - (2 PCS)	C - (2 PCS)	D - (2 PCS)	M - (4 PCS)		

1



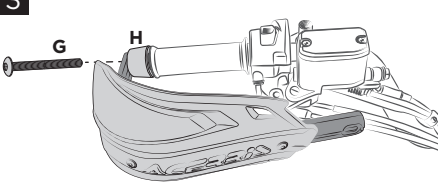
Dismount the original handguard through the screw and the counterweight (H).
Smontare il paramano originale tramite la vite ed il bilanciante (H).

2



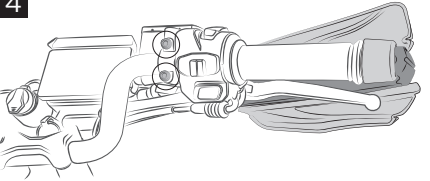
Mount the cover (A) to the bar (L) through the screws (M).
Montare la cover (A) alla barra (L) tramite le viti (M).

3



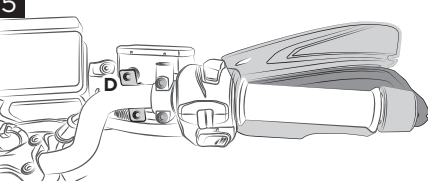
Mount the Acerbis handguard (A) on the handlebar using the original screw (G), and rocker arm (H).
Montare il paramano Acerbis (A) al manubrio utilizzando la vite (G) ed il bilanciante (H) originali.

4



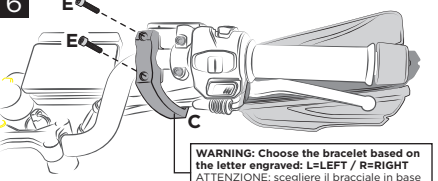
Loosen the brake screws indicated in the figure.
Allentare le viti del freno indicate in figura.

5



Insert the collar (D) on the handlebar, behind the pump, as shown in the figure.
Inserire il collarino (D) sul manubrio, dietro la pompa, come mostrato in figura.

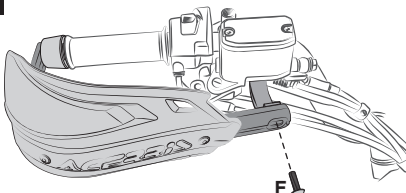
6



Assemble the bracelet (C) to the collar using the screws (E) without tightening.
Assemblare il bracciale (C) al collarino tramite le viti (E) senza stringere.

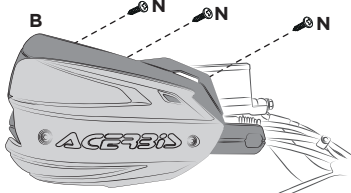
WARNING: Choose the bracelet based on the letter engraved: L=LEFT / R=RIGHT
ATTENZIONE: scegliere il bracciale in base alla lettera incisa: L= SINISTRA / R= DESTRA

7



Fix the bar to the bracelet through the screw (F) and tighten the screws of the bracelet and brake.
Fissare la barra al bracciale tramite la vite (F) e stringere le viti del bracciale e del freno.

8



Fix the extension (B) to the cover through the screws (N).
Fissare l'estensione (B) alla cover tramite le viti (N).

WARNING
Make sure the handguard does not come into contact with the tank.

ATTENZIONE
Verificare che il paramano non vada a contatto con il serbatoio.

WARNING!

IT Seguire esattamente le istruzioni di montaggio. Assicurarsi che il supporto sia fissato prima della guida. Questi paramani non prevengono lesioni in caso di incidente. Sono progettati per proteggere le mani dal freddo. Assicurarsi di seguire le istruzioni per il montaggio dei paramani. Non guidare se l'hardware è mancante o danneggiato. In tal caso, riportare immediatamente l'articolo al rivenditore. Controlla che l'acceleratore e gli altri controlli siano liberi ogni volta che guidi. La mancata osservanza delle istruzioni e di questo avvertimento potrebbe causare interferenze con i comandi, perdita di controllo della motocicletta e incidenti. Acerbis raccomanda che l'installazione venga eseguita da un meccanico autorizzato e che durante l'installazione vengano utilizzate solo parti originali Acerbis. Acerbis non fornisce alcuna garanzia o dichiarazione, espressa o implicita, in merito all'adattamento del suo prodotto per qualsiasi scopo particolare. Acerbis non fornisce alcuna garanzia o dichiarazione, espressa o implicita, in merito alla misura in cui i suoi prodotti proteggono individui o proprietà da lesioni, morte o danni.

EN Follow mounting instruction exactly. Ensure that the mounting is secured before riding. These handguards will not prevent injury in the event of a crash. They are designed to protect the hands from cold weather. Be sure that you follow the instructions for mounting the handguards. Do not ride if there is missing or damaged hardware. If this is the case, take the item immediately back to your dealer. Check that the throttle and other controls are free every time you ride. Failure to heed instruction and this warning could lead to interference with the controls, loss of control of the motorcycle, and accidents. Acerbis recommends that installation must be done by a licensed mechanic and that only Acerbis' original parts are used during installation. Acerbis makes no guarantees or representations, express or implied, regarding the fitment of its product for any particular purpose. Acerbis makes no guarantees or representations, express or implied, regarding the extent to which its products protect individuals or property from injury or death or damage.

EUROPE
ACERBIS ITALIA S.P.A.
VIA SERIO, 37
24021 ALBINO (BG)
ITALY

U.S.A.
ACERBIS U.S.A. INC.
MAIL P.O. BOX 2030
SUN VALLEY, ID 83353
U.S.A.

UNITED KINGDOM
ACERBIS U.K LTD
UNIT 4 DUNFERMLINE COURT,
KINGSTON, MILTON KEYNES
MK10 0BY
GREAT BRITAIN

ACERBIS

ADV HANDGUARD FOR KOVE 800 / 510X PARAMANO ADV PER KOVE 800 / 510X

COD. 500010750

Attention: The models and instructions shown may not be complete or up to date. Always check the most recent information on our website: www.acerbis.com

Attenzione: i modelli e le istruzioni presenti potrebbero non essere completi o aggiornati. Controlla sempre le informazioni più recenti sul nostro sito: www.acerbis.com

WARNING!

IT Seguire esattamente le istruzioni di montaggio. Assicurarsi che il supporto sia fissato prima della guida. Questi paramani non prevengono lesioni in caso di incidente. Sono progettati per proteggere le mani dal freddo. Assicurarsi di seguire le istruzioni per il montaggio dei paramani. Non guidare se l'hardware è mancante o danneggiato. In tal caso, riportare immediatamente l'articolo al rivenditore. Controlla che l'acceleratore e gli altri controlli siano liberi ogni volta che guidi. La mancata osservanza delle istruzioni e di questo avvertimento potrebbe causare interferenze con i comandi, perdita di controllo della motocicletta e incidenti. Acerbis raccomanda che l'installazione venga eseguita da un meccanico autorizzato e che durante l'installazione vengano utilizzate solo parti originali Acerbis. Acerbis non fornisce alcuna garanzia o dichiarazione, espressa o implicita, in merito all'adattamento del suo prodotto per qualsiasi scopo particolare. Acerbis non fornisce alcuna garanzia o dichiarazione, espressa o implicita, in merito alla misura in cui i suoi prodotti proteggono individui o proprietà da lesioni, morte o danni.

EN Follow mounting instruction exactly. Ensure that the mounting is secured before riding. These handguards will not prevent injury in the event of a crash. They are designed to protect the hands from cold weather. Be sure that you follow the instructions for mounting the handguards. Do not ride if there is missing or damaged hardware. If this is the case, take the item immediately back to your dealer. Check that the throttle and other controls are free every time you ride. Failure to heed instruction and this warning could lead to interference with the controls, loss of control of the motorcycle, and accidents. Acerbis recommends that installation must be done by a licensed mechanic and that only Acerbis' original parts are used during installation. Acerbis makes no guarantees or representations, express or implied, regarding the fitment of its product for any particular purpose. Acerbis makes no guarantees or representations, express or implied, regarding the extent to which its products protect individuals or property from injury or death or damage.

EUROPE

ACERBIS ITALIA S.P.A.
VIA SERIO, 37
24021 ALBINO (BG)
ITALY

U.S.A.

ACERBIS U.S.A. INC.
MAIL P.O. BOX 2030
SUN VALLEY, ID 83353
U.S.A.

UNITED KINGDOM

ACERBIS U.K LTD
UNIT 4 DUNFERMLINE COURT,
KINGSTON, MILTON KEYNES
MK10 0BY
GREAT BRITAIN